



# Торговое и складское оборудование

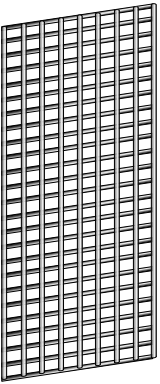
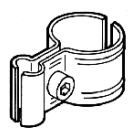
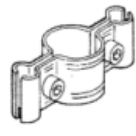
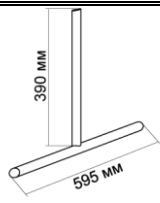
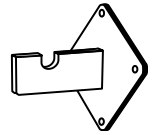
443017, г.Самара, Южный проезд, 102

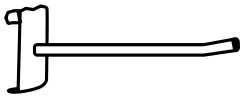
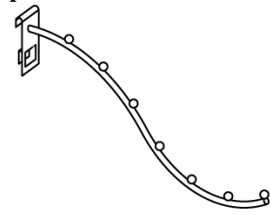
Тел./факс: (846) 342-5-342, 261-86-36

Эл.почта: zavod@avangard63.ru, сайт: avangard63.ru

**Цены предоставляются по запросу.**

## Решетки и навесные элементы

<p><b>Решетка крашеная (порошковая краска)</b></p>  <p><b>Под хром</b> 1800x900мм 1800x600мм</p> <p><b>Белая</b> 1800x900мм 1800x600мм</p>	<p><b>MS 13</b> хром</p>  <p>Крепление решетки к трубе</p>	<p><b>MS 14</b> хром</p>  <p>Крепление 2-х решеток к трубе</p>
	<p><b>MS18</b> хром</p>  <p>Основание для решетки</p>	<p><b>GW 3</b> хром</p>  <p>Держатель Хром</p>

<p><b>Крючок одинарный</b> хром</p> 	<p>Артикул</p> <p><b>РЕШ00660</b></p>	<p>Длина, мм</p> <p>L=100 мм., d=4 мм.</p>	<p><b>Кронштейн 7 шаров</b> хром</p> 	<p>Артикул</p> <p><b>РЕШ024027</b></p>	<p>Длина, мм</p> <p>L=320 мм., d=6 мм.</p>
	<p><b>РЕШ00661</b></p>	<p>L=150 мм., d=5 мм.</p>			
	<p><b>РЕШ00662</b></p>	<p>L=200 мм., d=5 мм.</p>			
	<p><b>РЕШ00663</b></p>	<p>L=300 мм., d=5 мм.</p>			

## Распродажа

<p><b>Крючок одинарный</b> хром</p> 	<p>Артикул</p> <p><b>РЕШ010254</b></p>	<p>Длина, мм</p> <p>L=50 мм., d=3 мм.</p>
	<p><b>РЕШ000802</b></p>	<p>L=100 мм., d=3 мм.</p>
	<p><b>РЕШ010252</b></p>	<p>L=150 мм., d=3 мм.</p>
<p><b>MS12</b> хром</p>  <p>Соединитель решеток</p>		



# Торговое и складское оборудование

443017, г.Самара, Южный проезд, 102

Тел./факс: (846) 342-5-342, 261-86-36

Эл.почта: zavod@avangard63.ru, сайт: avangard63.ru

**Цены предоставляются по запросу.**

## Эконом - панели

<p><b>Вертикальная</b></p>	Эконом - панели ламинированные с одной стороны		<p><b>Пластиковая вставка</b> L=1200мм <b>Цвет:</b> белый - ЭКО 001073, серый - ЭКО 010068.</p>
	<b>Код</b>	<b>Размер/цвет</b>	
	ЭКО 033736	1200x1800мм/ белая	
	ЭКО 001074	1200x2400мм/ белая	
	ЭКО 033737	1200x1800мм/ светл. бук	
	ЭКО 001076	1200x2400мм/ светл. бук	
	ЭКО 033738	1200x1800мм/ серая	
ЭКО 001077	1200x2400мм/ серая		

## Навесные элементы для эконом-панелей (складской запас)

<p><b>Кронштейн наклонный 10 прорезей Хром</b> L= 400мм</p> <p>ЭКО 004328 / F 110</p>	<p><b>Кронштейн 7 шариков Хром</b> L= 400мм</p> <p>ЭКО 007998 / F 111</p>	<p><b>Кронштейн Хром</b> L= 400мм, d 9мм</p> <p>ЭКО 006075 / 497</p>	<p><b>Кронштейн Хром</b> L= 350мм, d 8мм</p> <p>ЭКО 004325 / K-39</p>	<p><b>Кронштейн Хром</b> L= 320мм, d 6мм</p> <p>ЭКО 006076 / F701</p>									
<p><b>Штанга наклонная 10 прорезей Белая</b> L= 400мм</p> <p>ЭКО 030949</p>	<p><b>Кронштейн Хром</b> L= 400мм</p> <p>ЭКО 007999 / F 112</p>	<p><b>Кронштейн для головных уборов Хром</b> D 100 мм, d 6мм</p> <p>ЭКО 007993 / 570</p>	<p><b>Крючок для часов Хром</b></p> <p>ЭКО 006082 / SWH</p>	<p><b>Дуга Хром</b></p> <p>ЭКО 006080 / F 114 / 550 мм ЭКО 006081 / F 114 / 1100 мм</p>									
<p><b>Кронштейн для полки Хром</b> L= 300мм / 350 мм.</p> <p>ЭКО 019161-F222/ ЭКО 019162- F223</p>	<p><b>Кронштейн Хром</b> L= 300мм</p> <p>ЭКО 034432 / 518K10</p>	<p><b>Крючок Хром</b></p> <table border="1"> <tr> <td>ЭКО 006069 / F 290</td> <td>L=100мм</td> </tr> <tr> <td>ЭКО 000711 / F 291</td> <td>L=150мм</td> </tr> <tr> <td>ЭКО 000712 / F 292</td> <td>L=200мм</td> </tr> <tr> <td>ЭКО 000713 / F 293</td> <td>L=250мм</td> </tr> <tr> <td>ЭКО 000714 / F 294</td> <td>L=300мм</td> </tr> </table>	ЭКО 006069 / F 290	L=100мм	ЭКО 000711 / F 291	L=150мм	ЭКО 000712 / F 292	L=200мм	ЭКО 000713 / F 293	L=250мм	ЭКО 000714 / F 294	L=300мм	<p><b>Полка д/обуви Оргстекло</b> 260ммx105 мм.</p> <p>ЭКО 007591-ПП1</p>
ЭКО 006069 / F 290	L=100мм												
ЭКО 000711 / F 291	L=150мм												
ЭКО 000712 / F 292	L=200мм												
ЭКО 000713 / F 293	L=250мм												
ЭКО 000714 / F 294	L=300мм												